

PLUMILLA METÁLICA CARGO



PRINCIPALES VENTAJAS

- Universal.
- Paquete individual con regla de medición impresa.
- Caucho natural con revestimiento de PTFE (Teflón).
- Limpieza silenciosa.
- No raya el cristal.
- Vida útil → Aprox. 500.000 ciclos

PRODUCTOS ASOCIADOS

- Water off
- Antiempañante
- Super limpiador de parabrisas

Descripción	Tamaño	Código
Plumilla Metálica Cargo	24" - 600mm	0848910024
	26" - 650mm	0848910026
	28" - 700mm	0848910028

Descripción

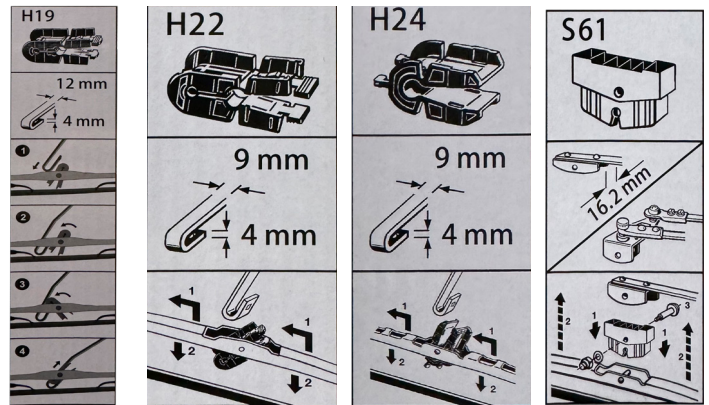
Las plumillas son un dispositivo mecánico y de seguridad que sirve para mantener la transparencia y limpieza del parabrisas, en caso de lluvia, eliminando el exceso de agua a través de láminas de goma, fijado a un marco de metal.

Características

- Caucho natural con revestimiento de PTFE (Teflon®).
- Deslizamiento suave.
- Resistente a los rayos ultravioleta (UV).
- Resistente a altas y bajas temperaturas.
- Resistente a 500.000 ciclos en prueba de durabilidad (lluvia).
- No se reseca.
- Estructura metálica y resistente.
- Acabado pintura negra mate con tratamiento anticorrosión.
- Remaches de fijación de acero inoxidable.
- Las inserciones de plástico montadas en el marco de metal reducen el nivel de ruido de la lengüeta cuando está en funcionamiento.
- Adaptador múltiple
- Montaje rápido y sencillo

Nota:

- Se recomienda cambiar cada 6 meses



Para más información por favor contacte:

Wurth Colombia S.A.S
Tel: (57) 1 745 63 89
www.wurth.co