

PISTOLAS DE IMPACTO



PISTOLA DE IMPACTO NEUMÁTICA 1/2" 520NM MINI

Perfil extremadamente corto -97 mm
Puede caber en un espacio de difícil acceso



Cuadrante de 1/2" endurecido
Salida de torque más eficiente
y excelente durabilidad
(Capacidad del perno M14)



Mecanismo de martillo JUMBO
Para niveles de potencia máximos
confiables y una larga vida útil.
Alcanza hasta su nivel máximo de
torque en Nm.



Carcasa de aluminio
Robusta y duradera



**3 niveles de torque para ajustar y un
nivel de torque para aflojar**
Niveles de ajuste:
210/320/520Nm



Salida de aire trasero
Dirige el aire fuera de la
zona de trabajo del operario



**Extremadamente
ligera**
Peso: 1,6 Kg

Información técnica

Código	0703 703 0
Cuadrante	1/2"
Mecanismo de impacto	Martillo Jumbo
Revoluciones	9,800 RPM
Consumo de aire	6.3 L/s
Torque máximo	520 Nm
Entrada de aire	1/4"
Presión de trabajo	90 PSI
Tamaño de manguera	10 mm
Peso	1.6 Kg

PISTOLA DE IMPACTO NEUMÁTICA 1/2" 750 NM



Cuadrante de 1/2" endurecido
Salida de torque más eficiente y excelente durabilidad (Capacidad del perno M16)



Carcasa de aluminio
Robusta y duradera



Salida de aire trasero
Dirige el aire fuera de la zona de trabajo del operario



Mecanismo de Doble martillo
Para niveles de potencia máximos confiables y una larga vida útil. Alcanza hasta su nivel máximo de torque en Nm.



5 niveles de torque para ajustar y aflojar
Niveles de torque
168/204/468/660/750Nm



Peso: 2,4 Kg

Información técnica

Código	0703 703 1
Cuadrante	1/2"
Mecanismo de impacto	Doble Martillo
Revoluciones	9,500 RPM
Consumo de aire	6.8 L/s
Torque máximo	750 Nm
Entrada de aire	1/4"
Presión de trabajo	90 PSI
Tamaño de manguera	10 mm
Peso	2.4 Kg

PISTOLA DE IMPACTO NEUMÁTICA 1/2" 860 NM



Cuadrante de 1/2" endurecido
Salida de torque más eficiente
y excelente durabilidad
(Capacidad del perno M16)



Carcasa de aluminio
Robusta y duradera



Salida de aire trasero
Dirige el aire fuera de la
zona de trabajo del operario



Mecanismo de Doble martillo
Para niveles de potencia máximos
confiables y una larga vida útil.
Alcanza hasta su nivel máximo de
torque en Nm.



**5 niveles de torque para
ajustar y aflojar**
Niveles de torque
180/272/568/765/860Nm



Peso: 2.6kg

Información técnica

Código	0703 703 2
Cuadrante	1/2"
Mecanismo de impacto	Doble Martillo
Revoluciones	8.000 RPM
Consumo de aire	7,5 L/s
Toque máximo de trabajo	785 Nm
Torque máximo	860 Nm
Entrada de aire	1/4"
Presión de trabajo	90 PSI
Tamaño de manguera	10 mm
Peso	2.6 Kg

PISTOLA DE IMPACTO NEUMÁTICA 3/4" 1.500 NM



Mecanismo de Doble martillo

Para niveles de potencia máximos confiables y una larga vida útil. Alcanza hasta su nivel máximo de torque en Nm.



3 niveles de torque para ajustar y aflojar

Niveles de torque 480/1092/1500Nm



Cuadrante de 3/4" endurecido

Salida de torque más eficiente y excelente durabilidad (Capacidad del perno M20)



Carcasa de aluminio

Robusta y duradera



Salida de aire trasero

Dirige el aire fuera de la zona de trabajo del operario



Peso 4.8kg

Información técnica

Código	0703 703 3
Cuadrante	3/4"
Mecanismo de impacto	Doble Martillo
Revoluciones	6.000 RPM
Consumo de aire	13,3 L/s
Toque máximo de trabajo	1.400 Nm
Torque máximo	1.500 Nm
Entrada de aire	3/8"
Presión de trabajo	90 PSI
Tamaño de manguera	13 mm
Peso	4,8 Kg

PISTOLA DE IMPACTO NEUMÁTICA 1" 2.700 NM CORTA



Cuadrante de 1" endurecido

Salida de torque más eficiente y excelente durabilidad (Capacidad del perno M36)



Carcasa de aluminio

Robusta y duradera



Salida de aire trasero

Dirige el aire fuera de la zona de trabajo del operario



Mecanismo de Doble martillo

Para niveles de potencia máximos confiables y una larga vida útil. Alcanza hasta su nivel máximo de torque en Nm.



3 niveles de torque para ajustar y aflojar

Niveles de torque 1320/1998/2700Nm



Peso 8.4kg

Información técnica

Código	0703 703 4
Cuadrante	1"
Mecanismo de impacto	Doble Martillo
Revoluciones	4.200 RPM
Consumo de aire	15,8 L/s
Toque máximo de trabajo	1.800 Nm
Torque máximo	2.700 Nm
Entrada de aire	1/2"
Presión de trabajo	90 PSI
Tamaño de manguera	13 mm
Peso	8,4 Kg

PISTOLA DE IMPACTO NEUMÁTICA 1" 2.800 NM LARGA



Cuadrante de 1" endurecido

Salida de torque más eficiente y excelente durabilidad (Capacidad del perno M39)



Salida de aire

Dirige el aire fuera de la zona de trabajo del operario



Mecanismo Pinless clutch

Para niveles de potencia máximos confiables y una larga vida útil. Alcanza hasta su nivel máximo de torque en Nm.



Peso 13,4 kg



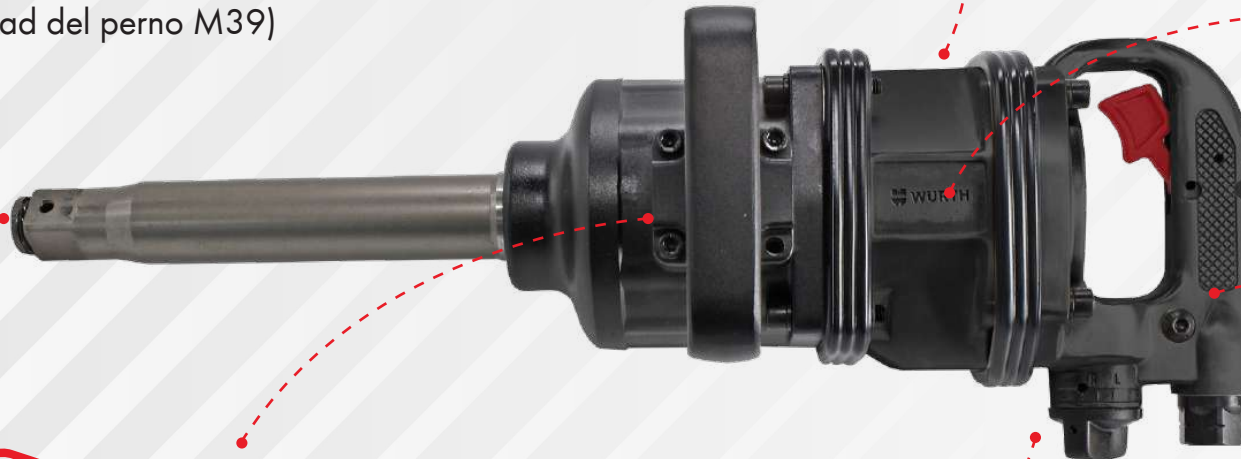
Carcasa de aluminio

Robusta y duradera



3 niveles de torque para ajustar y aflojar

Niveles de torque
1265/2530/2800Nm



Información técnica

Código	0703 703 5
Cuadrante	1"
Mecanismo de impacto	Pinless Clutch
Revoluciones	3.900 RPM
Consumo de aire	
Toque máximo de trabajo	2.200 Nm
Torque máximo	2.800 Nm
Entrada de aire	1/2"
Presión de trabajo	90 PSI
Tamaño de manguera	13 mm
Peso	13,4 Kg

PISTOLA DE IMPACTO NEUMÁTICA 1" 3.400 NM LARGA



Cuadrante de 1" endurecido

Salida de torque más eficiente y excelente durabilidad (Capacidad del perno M39)



Salida de aire

Dirige el aire fuera de la zona de trabajo del operario



Mecanismo Pinless clutch

Para niveles de potencia máximos confiables y una larga vida útil. Alcanza hasta su nivel máximo de torque en Nm.



Peso 16,4 kg



Carcasa de aluminio

Robusta y duradera



3 niveles de torque

para ajustar y aflojar
Niveles de torque
1876/3145/3400Nm

Información técnica

Código	0703 703 6
Cuadrante	1"
Mecanismo de impacto	Pinless Clutch
Revoluciones	3.200 RPM
Consumo de aire	
Toque máximo de trabajo	3.200 Nm
Torque máximo	3.400 Nm
Entrada de aire	1/2"
Presión de trabajo	90 PSI
Tamaño de manguera	13 mm
Peso	16,4 Kg